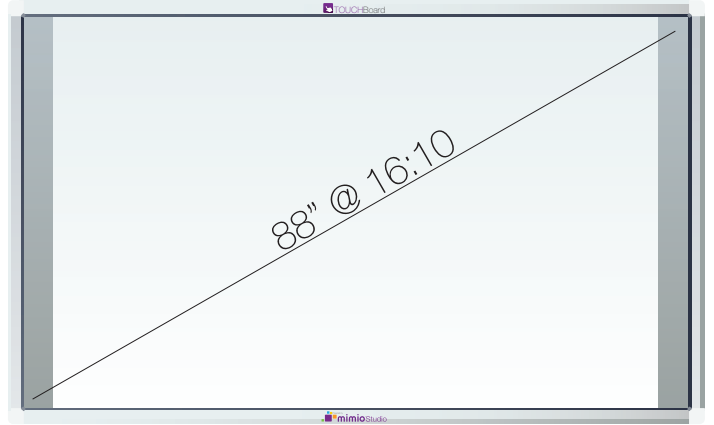
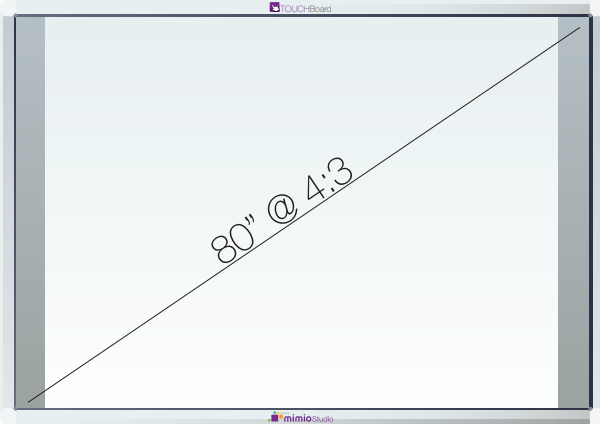




- Kızılötesi ile 6 Noktada Dokunma
- Yazılabilir , Manyetik Çelik Yüzey
- Mimio Studio İle Beraber
- İki Boyutta Mevcuttur

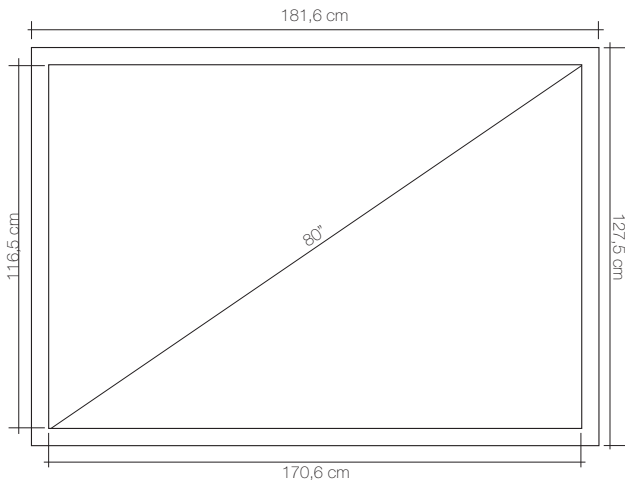


Teknik Özellikler 80" @ 4:3

Teknik Özellikler 88" @ 16:10

Model	TOUCH BOARD MIMIO STUDIO TOUCH 80" 4:3
--------------	--

Technology	Kızılötesi Optik İzleme
Boyut	80"
Aktif Bölge	170,6x116,5 cm
Boyut projeksiyon alanı	155,3x116,5 cm
Oran	4:3
Çerçeve	Aluminyum
Arayüz	Ön-vernikli parlama önleyici çelik / yıkanabilir
Eşzamanlı girişler	6
Giriş Metodu	Kalemle veya Diğer Objeler ile , 2 Parmak Girişi
Pentray	Evet , Ön Tarafa
Giriş USB 2.0	72.000x72.000
Flash Hafıza	305 points/sec.
Aktif Alan Çözünürlüğü	125 points/sec.
Tarama Hızı	8 m/s
İzleme Hızı	± 0,5 mm
Doğruluk	USB
Arayüz	A-B
USB Tipi	7.5 m
USB Kablo Uzunluğu	10 m
Güç	< 0.5W
İşletim Sistemi	WinXP / Vista / 7 / 8 32/64bit / MacOS X / Linux
Çalışma Sıcaklığı	-15-50 C°
Operatif Nem	20~90%
Depolama Sıcaklığı	-40-50 C°
Depola Nemi	10~95%
Çerçeve Boyutu	181,6x127,5x5,78 cm
Ambalaj	207x138x9 cm
Net Ağırlığı	20 Kg
Brüt Ağırlık	34 Kg
Sertifika	CE – FCC – ROHS



Model	TOUCH BOARD MIMIO STUDIO TOUCH 88" 16:10
--------------	--

Technology	Kızılötesi Optik İzleme
Boyut	88"
Aktif Bölge	201,6x116,5 cm
Boyut projeksiyon alanı	186,4x116,5 cm
Oran	16:10
Çerçeve	Aluminyum
Arayüz	Ön-vernikli parlama önleyici çelik / yıkanabilir
Eşzamanlı girişler	6
Giriş Metodu	Kalemle veya Diğer Objeler ile , 2 Parmak Girişi
Pentray	Evet , Ön Tarafa
Giriş USB 2.0	72.000x72.000 univoque points
Flash Hafıza	305 points/sec.
Aktif Alan Çözünürlüğü	125 points/sec.
Tarama Hızı	8 m/s
İzleme Hızı	± 0,5 mm
Doğruluk	USB
Arayüz	A-B
USB Tipi	7.5 m
USB Kablo Uzunluğu	10 m
Güç	< 0.5W
İşletim Sistemi	WinXP / Vista / 7 / 8 32/64bit / MacOS X / Linux
Çalışma Sıcaklığı	-15-50 C°
Operatif Nem	20~90%
Depolama Sıcaklığı	-40-50 C°
Depola Nemi	10~95%
Çerçeve Boyutu	212,6x127,5x5,78 cm
Ambalaj	224x151x9 cm
Net Ağırlığı	22 Kg
Brüt Ağırlık	36 Kg
Sertifika	CE – FCC – ROHS

